


F84V - Aktivkohlefilter Excelon® Plus Modulsystem



- > Anschluss: 3/8" ... 3/4" (ISO G/PTF)
- > Excelon® Plus erlaubt direkten Leitungseinbau oder modulare Installation mit anderen Excelon® Plus Produkten
- > Aktivkohleelement zur effektiven Adsorption von Öldämpfen und –gerüchen
- > Behälter mit zweifacher Sicherheitsarretierung
- > Leichtgewichtiger Polycarbonatbehälter mit Behälterschutz
- > Hohe Korrosionsbeständigkeit: Grundkörper und Metallbehälter mit elektrophoretischer Lackierung
- > Reinheitsklassen gemäß ISO8573-1:2010: -:7:0*
*Getestet gemäß ISO12500-2 mit Ölaerosol-Eingangskonzentration 0.018mg/m³
- >  Atex-Konformitätserklärung gemäß 2014/34/EU



Technische Merkmale

Betriebsmedium:

Druckluft

Maximaler Betriebsdruck:

Polycarbonatbehälter mit Behälterschutz: 10 bar (145 psi)
Metallbehälter: 20 bar (290 psi)

Restölgehalt:

0,003 mg/m³ max. bei +21°C (+69°F)

Anschluss:


G3/8, G1/2, G3/4,
3/8 PTF, 1/2 PTF, 3/4 PTF

Durchfluss:

25 dm³/s
Zum Erreichen des spezifizierten Restölgehalts, Anschluss. G1/2
Betriebsdruck: 6,3 bar (91 psi)

Atex:

Die Filter F84 entsprechen der Atex 2014/34/EU

 II 2 GD
Ex h IIC T6 Gb
EX h IIIC T85°C Db

Umgebungs-/

Mediumstemperatur:

Polycarbonatbehälter mit Behälterschutz:
-10 ...+60°C (+14 ... +140°F)
Metallbehälter:
-20 ... +65°C (-4 ... +149°F)
Um das Einfrieren zu vermeiden, muss die Druckluft unter +2°C (+35°F) frei von Feuchtigkeit sein


Hinweis:

Installieren Sie einen F84C-Filter vor dem F84V-Filter für maximale Lebensdauer.

Material:

Gehäuse: Aluminium-Druckguss
Gehäusekappe: ABS
Kunststoffbehälter :
PC transparent mit Schutzabdeckung aus PP
Metallbehälter :
Aluminium-Druckguss
Behälter O-Ring: Chloropren
Dichtungen: NBR

Technische Daten F84V - Standardausführung

Symbol	Anschluss	Entleerung	Filterelement	Behälter	Gewicht (kg)	Typ
	G3/8	Behälter geschlossen	Aktivkohle	Polycarbonat mit Behälterschutz	0,38	F84V-3GN-EPA
	G1/2	Behälter geschlossen	Aktivkohle	Polycarbonat mit Behälterschutz	0,38	F84V-4GN-EPA
	G3/4	Behälter geschlossen	Aktivkohle	Polycarbonat mit Behälterschutz	0,38	F84V-6GN-EPA
	G3/8	Behälter geschlossen	Aktivkohle	Metallbehälter	0,52	F84V-3GN-EMA
	G1/2	Behälter geschlossen	Aktivkohle	Metallbehälter	0,52	F84V-4GN-EMA
	G3/4	Behälter geschlossen	Aktivkohle	Metallbehälter	0,52	F84V-6GN-EMA

Typenschlüssel
F84V-★★N-E★A

Anschluss	Kennung
3/8"	3
1/2"	4
3/4"	6

Behälter	Kennung
Metall	M
Kunststoff mit Schutzkorb (Standard)	P

Gewinde	Kennung
PTF	A
ISO G (Standard)	G

2014/34/EU Geräte und Schutzsysteme zur bestimmungsgemäßen Verwendung in explosionsgefährdeten Bereichen

Die folgenden harmonisierten Normen und technischen Spezifikationen wurden angewandt

ISO 4414:2010 – Pneumatic fluid power – General rules and safety requirements for systems and their components; ISO 80079-36:2016 –

Explosionsgefährdeten Bereichen – Teil 36: Nicht-elektrische Geräte für den Einsatz in explosionsgefährdeten Bereichen – Grundverfahren und

Anforderung; ISO 80079-37:2016 – Explosionsgefährdeten Bereichen – Teil 37: Nicht-elektrische Geräte für den Einsatz in explosionsgefährdeten

Bereichen – Non-electrical type of protection constructional safety "c", control of ignition sources "b", liquid immersion "k".

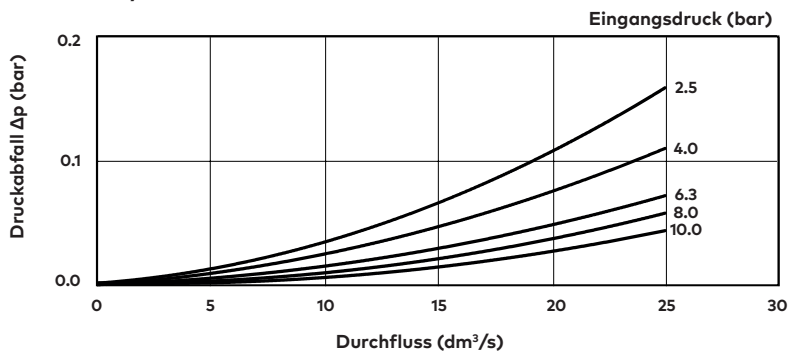
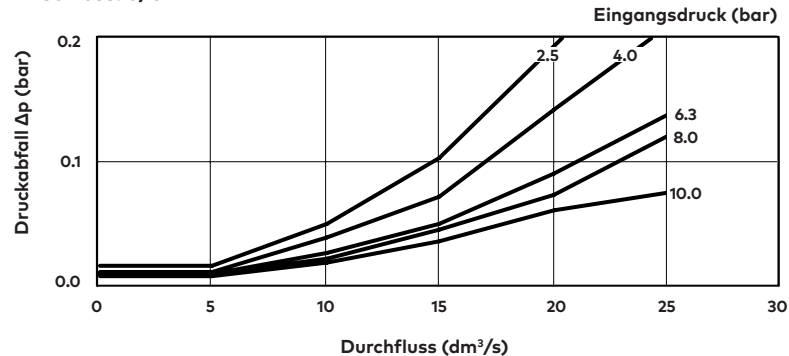

II 2 GD
Ex h IIC T6 Gb
Ex h IIIC T85°C Db
ATEX Certification No.: NORGREN 18.0001X

Für eine Kopie der Konformitätserklärung (DoC) verwenden Sie bitte den Link http://cdn.norgren.com/pdf/IM_Excelon_Plus_EN_final.pdf

Maximal empfohlene Durchflusswerte

Betriebsdruck (bar)	Max. Durchfluss (dm ³ /s) *1)
2,50	15
4,00	20
6,30	25
8,00	28
10,00	30

*1) Max. Durchfluss, bei spezifiziertem Ölabscheidungsgrad.

Durchflusscharakteristik
Anschluss: 1/2"

Anschluss: 3/8"


Zubehör
Universal-Befestigungswinkel

Seite 5

840024-50KIT

Quikclamp®

Seite 5

840014-51KIT

Quikclamp® mit Befestigungswinkel

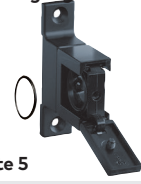
Seite 5

840014-52KIT

Hybrid Quikclamp® *1

Seite 5

840014-61

Hybrid-Quikclamp® mit Befestigungswinkel *1

Seite 5

840014-62

*1) Zur Verbindung von Bauteilen der neuen Serie Excelon Plus mit Bauteilen der Vorgängerserie Excelon 74/73. Der Hybrid-Quikclamp erweitert die Baubreite einer Wartungseinheit um 13,6 mm.

Anschlussblock 1/4 PTF

Seite 5

840016-50KIT

Anschlussblock G1/4

Seite 5

840016-51KIT

Verteilerblock horizontal 3/4" PTF

Seite 6

840028-50KIT

Verteilerblock horizontal G3/4

Seite 6

840028-53KIT

Verteilerblock vertikal 3/4" PTF

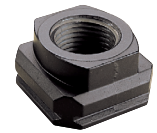
Seite 6

840028-68KIT

Verteilerblock vertikal G3/4

Seite 6

840028-69KIT

Gewindeflansch

Seite 6

1/4 PTF	840015-01KIT
3/8 PTF	840015-02KIT
1/2 PTF	840015-03KIT
3/4 PTF	840015-04KIT
G1/4	840015-09KIT
G3/8	840015-10KIT
G1/2	840015-11KIT
G3/4	840015-12KIT

Anschlussflansch mit DS-Interface 18D Druckschalter G1/4

Seite 6

03377170000000000

Druckschalter 18D (0,5 ... 8bar) *1

Seite 6

0881300

Digitaler Druckschalter 51D (-1 ... 10 bar) *2

Seite 7

0860810

Elektronischer Druckschalter - Standalone Version *3


Q84G

IO-Link Kabel
Anschlusskabel M8x1 für integrierten elektronischen Druckschalter


Beschreibung	Kabellänge (m)	Typ
M8 (Buchse) auf M12 (Stecker)	0,6	NC-084FS-124MS-A
	1,0	NC-084FS-124MS-1
	2,0	NC-084FS-124MS-2
	5,0	NC-084FS-124MS-5
M8 (Buchse) - freies Ende	5,0	NC-084FS-00000-5

*1) Mit Flanschanschluss. Für weitere Schaltdruckbereiche siehe Datenblatt 5.11.001

*2) Für weitere Schaltdruckbereiche siehe Datenblatt 5.11.385

*3) Q84 Elektronischer Druckschalter - Standalone Version
siehe <http://s.norgren.com/digital-gauge-iodd> für Datenblatt 8.900.905.

Instandhaltung/Service
Aktivkohleeinsatz


840041-50KIT

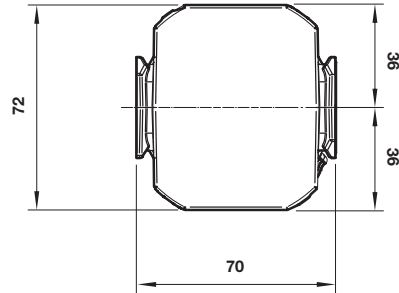
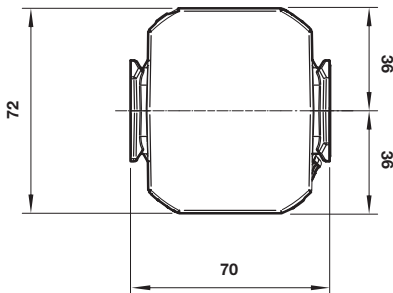
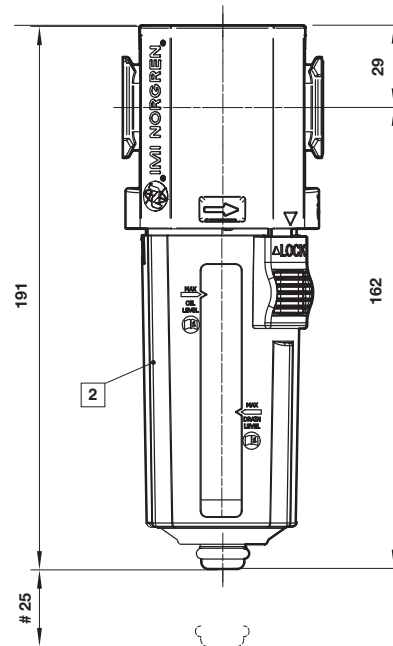
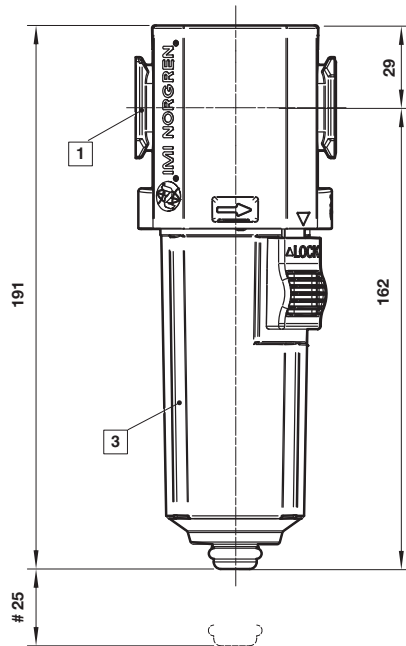
Behälter (Polycarbonat mit Schutz)


840025-52KIT

Behälter (Metall)


840003-55KIT

Abmessungen

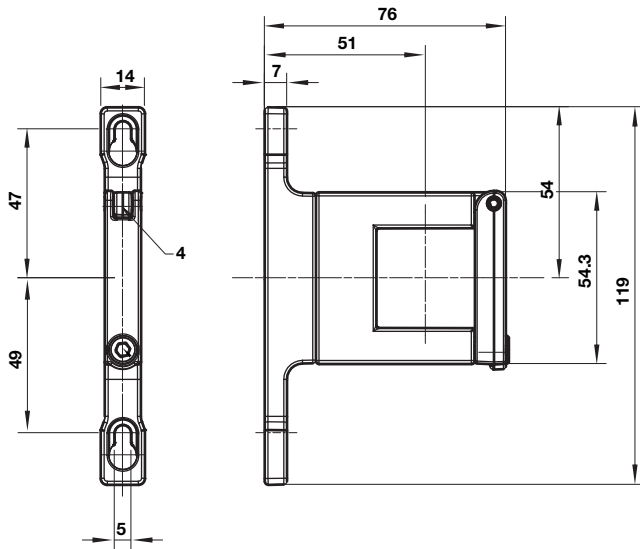
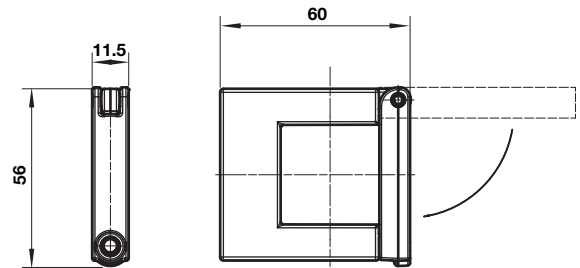
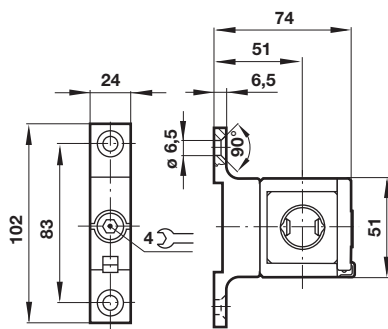
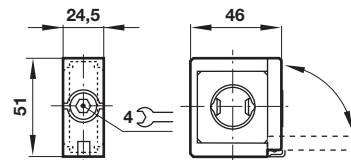
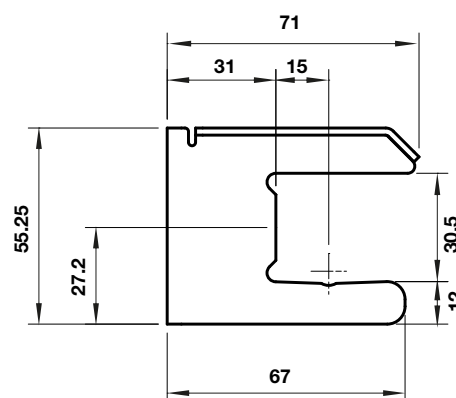
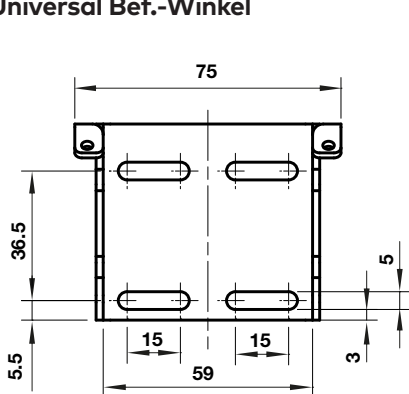
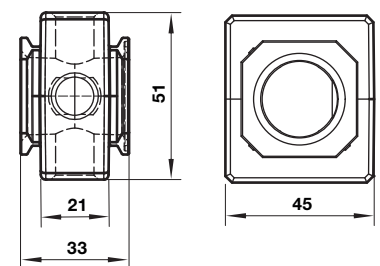
 Abmessungen in mm
 Projection/Third angle


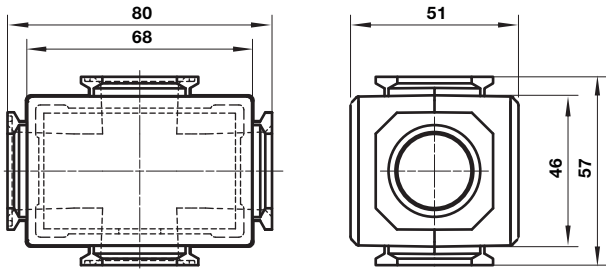
Minimal benötigter Abstand für den Behältertausch

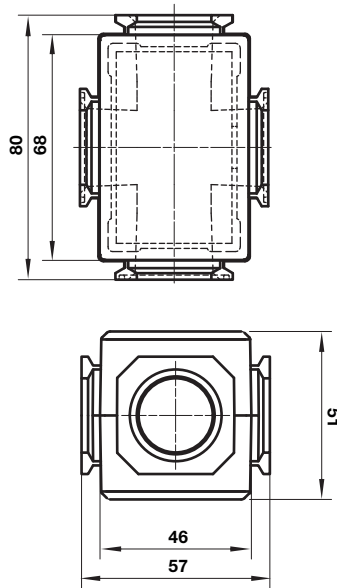
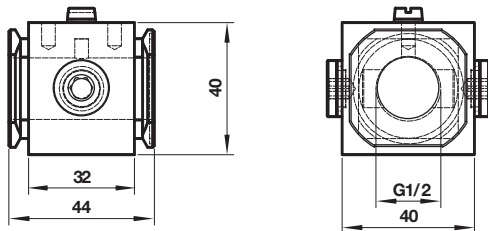
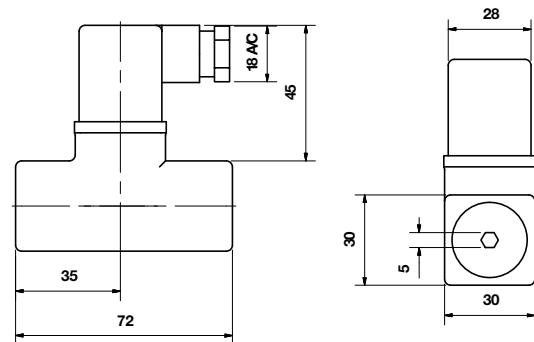
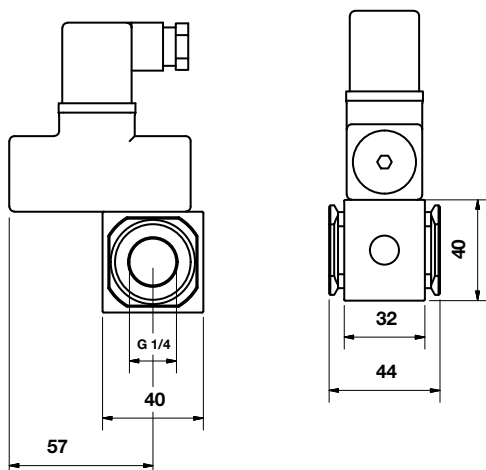
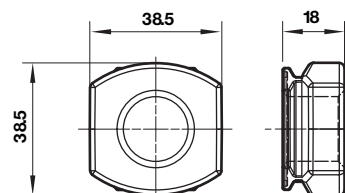
- 1 Anschlüsse 3/8", 1/2" oder 3/4" (ISO G/PTF)
- 2 Kunststoffbehälter mit Behälter-schutz
- 3 Metallbehälter

Zubehör

 Abmessungen in mm
 Projection/Third angle

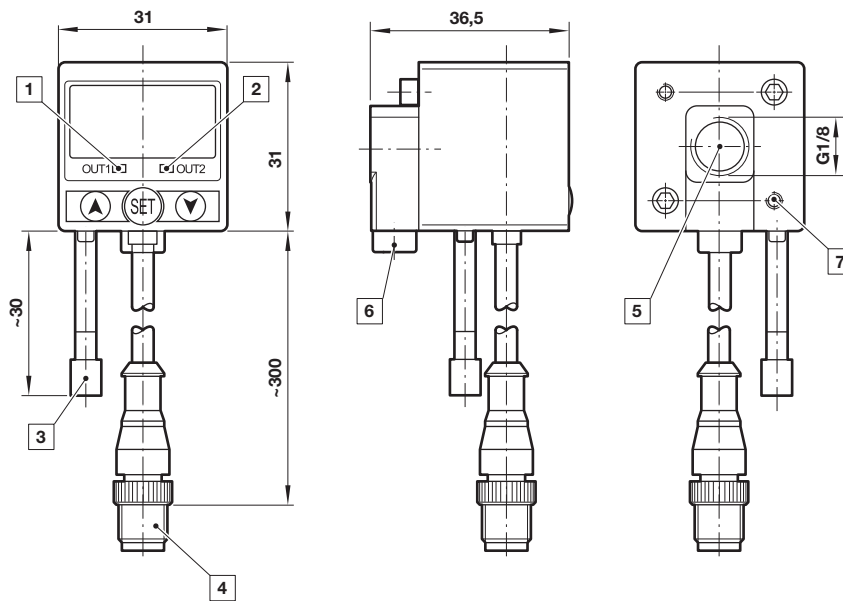
Quikclamp® mit Befestigungswinkel

Quikclamp®

Hybrid-Quikclamp® mit Befestigungswinkel

Hybrid-Quikclamp®

Universal Bef.-Winkel

Anschlussblock


Verteilerblock horizontal

Verteilerblock vertikal

 Abmessungen in mm
 Projection/Third angle

Anschlussblock für 18D Druckschalter

18D Druckschalter

Anschlussflansch mit DS-Interface 18D und montiertem 18D Druckschalter

Gewindeflansch


51D Digitaler Druckschalter

Abmessungen in mm
Projection/Third angle



- 1 Schalter AUS 1, grüne LED
- 2 Schalter AUS 2, rote LED
- 3 Staubdichter Schutz
- 4 Stecker M12 x 1
- 5 Einlassöffnung
- 6 Alternative Einlassöffnung G1/8 eingesteckt
- 7 Gewinde für Befestigungsschraube

Sicherheitshinweise

Diese Produkte sind ausschließlich in Druckluftsystemen zu verwenden. Sie sind dort einzusetzen, wo die unter **»Technische Merkmale/-Daten«** aufgeführten Werte nicht überschritten werden.

Berücksichtigen Sie bitte die entsprechende Katalogseite. Vor dem Einsatz der Produkte bei nicht industriellen Anwendungen, in lebenserhaltenden oder anderen Systemen, die nicht in den veröffentlichten Anleitungsunterlagen enthalten sind, wenden Sie sich bitte direkt an Norgren Co. Ltd.

Durch Missbrauch, Verschleiß oder Störungen können in Fluidsystemen verwendete Komponenten auf verschiedene Arten versagen. Systemauslegern wird dringend empfohlen, die Störungsarten aller in Hydrauliksystemen verwendeten Komponententeile zu berücksichtigen und ausreichende Sicherheitsvorkehrungen zu treffen, um Verletzungen von Personen sowie Beschädigungen der Geräte im Falle einer solchen Störung zu verhindern. Systemausleger sind verpflichtet, Sicherheitshinweise für den Endbenutzer im Betriebshandbuch zu vermerken, wenn der Störungsschutz nicht ausreichend gewährleistet ist.