

R24 Druckregler

- > **Anschluss:**
G1/4 ... G1 1/4
- > **Außergewöhnlich hohe Durchfluss- und Entlüftungsleistung**
- > **Präzise Druckeinstellung auch bei hohen Ausgangsdrücken**
- > **Druckausgeglichenes Ventil minimiert die Auswirkung von Schwankungen des Eingangsdrucks auf den Ausgangsdruck**
- > **Entlüftung verhindert Ansteigen des Sekundärdruckes über den eingestellten Wert**
- > **Full-Flow Manometeranschlüsse**
- > **Paneelmontage möglich**
- > **Manuelle Druckeinstellung oder pneumatisch gesteuert**



Technische Merkmale

Betriebsmedium:

Druckluft

Betriebsdruck:

20 bar (290 psi)

Regelbereich:

Manuell: 0,7 ... 8 bar
0,7 ... 17 bar (optional)
0,3 ... 4 bar (optional)
0,3 ... 2 bar (optional)
Pneumatisch: 0,7 ... 17 bar

Anschluss:

G1/4 ... G1 1/4, 1/4PTF ... 1 1/4 PTF

Durchfluss:

Ausführung mit manueller Druckeinstellung:
Bei Primärdruck 10 bar (145 psi), Sekundärdruck 6,3 bar (91 psi) und einer Druckdifferenz von Δp 1 bar (14,5 psi)
Anschluss 1/2" - 94 dm³/s
Anschluss 1 1/4" - 330 dm³/s

Umgebungs-/

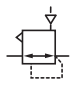
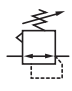
Mediumtemperatur:

0 ... +80 °C
Um das Einfrieren der Produkte zu verhindern, muss die Druckluft unter +2 °C frei von Feuchtigkeit sein.

Material:

Gehäuse & Oberteil:
Zink-Druckguss
Boden & Einstellknopf (manuell):
Acetalharz
Hauptventil: Messing/Kunststoff
Dichtungen: Kunststoff

Technische Merkmale, Standardmodelle ohne Manometer

Symbol	Anschluss	Manometeranschluss	Druckbereich (bar)	Druckeinstellung	Gewicht (kg)	Typ
	G1/4	G1/4	0,7 ... 17	Pneumatisch	0,73	R24-201-RNXG
	G3/8	G3/8	0,7 ... 17	Pneumatisch	0,70	R24-301-RNXG
	G1/2	G1/2	0,7 ... 17	Pneumatisch	0,68	R24-401-RNXG
	G3/4	Rc1/2	0,7 ... 17	Pneumatisch	1,18	R24-601-RNXG
	G1	Rc1/2	0,7 ... 17	Pneumatisch	1,18	R24-801-RNXG
	G1 1/4	Rc1/2	0,7 ... 17	Pneumatisch	1,14	R24-A01-RNXG
	G1/4	G1/4	0,7 ... 8	Manuell	0,86	R24-200-RNLG
	G3/8	G3/8	0,7 ... 8	Manuell	0,83	R24-300-RNLG
	G1/2	G1/2	0,7 ... 8	Manuell	0,81	R24-400-RNLG
	G3/4	Rc1/2	0,7 ... 8	Manuell	1,24	R24-600-RNLG
	G1	Rc1/2	0,7 ... 8	Manuell	1,24	R24-800-RNLG
	G1 1/4	Rc1/2	0,7 ... 8	Manuell	1,20	R24-A00-RNLG

Typenschlüssel

R24-★O★-R★ ★ ★

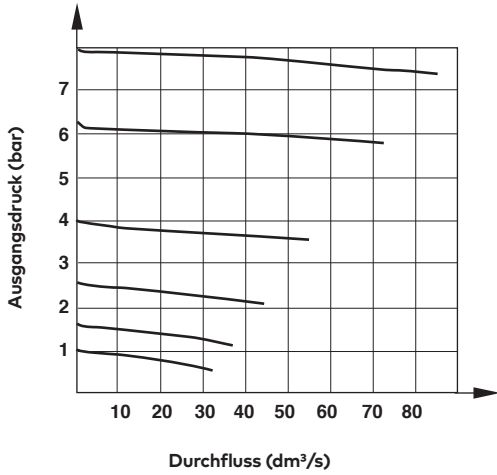
Anschluss	Kennung	Anschlussgewinde	Kennung
1/4"	2	PTF	A
3/8"	3	ISO G (Standard)	G
1/2"	4	Regelbereich	Kennung
3/4"	6	0,7 ... 8 bar *	L
1"	8	0,3 ... 2 bar *	C
1 1/4"	A	0,3 ... 4 bar *	F
Druckeinstellung	Kennung	0,7 ... 17 bar *	S
Manuell	0	0,7 ... 17 bar **	X
Pneumatisch	1		
Manometer	Kennung		
Mit	G		
Ohne (Standard)	N		

* Ausführung mit manueller Druckeinstellung
** Ausführung mit pneumatischer Druckeinstellung

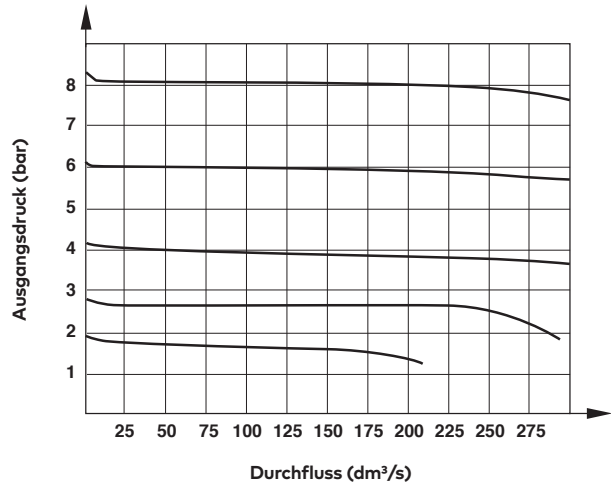
Durchflusscharakteristik

Ausführung mit manueller Druckeinstellung

Primärdruck: 10 bar
Anschluss: 1/2"

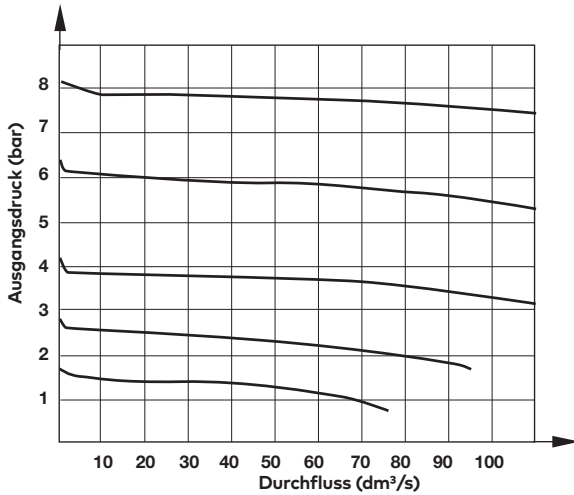


Primärdruck: 10 bar
Anschluss: 1"

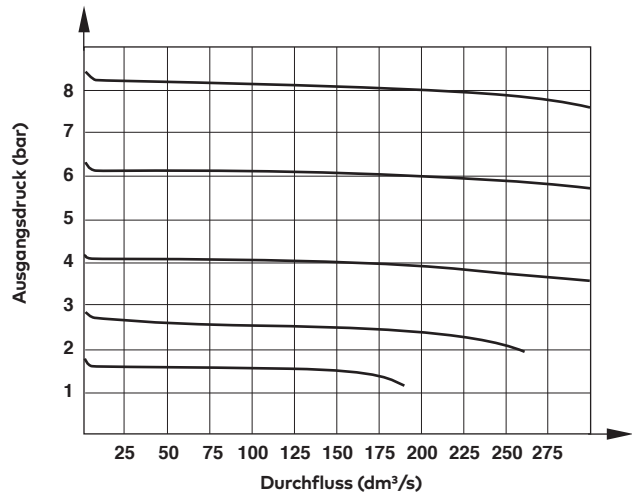


Ausführung pneumatisch gesteuert



Primärdruck: 10 bar
Anschluss: 1/2"



Primärdruck: 10 bar
Anschluss: 1"



Zubehör

Befestigungswinkel mit Mutter	Manometer	Reduzierverbinder für Manometeranschluss	Paneelmutter
			
18-999-412	0 ... 6 bar: 18-015-012	R1/4-G1/8: 150232818	2962-04
	0 ... 10 bar: 18-015-013	R3/4-G1/8: 150233818	
	0 ... 25 bar: 18-015-014	R1/2-G1/8: 150234818	

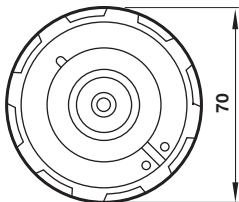
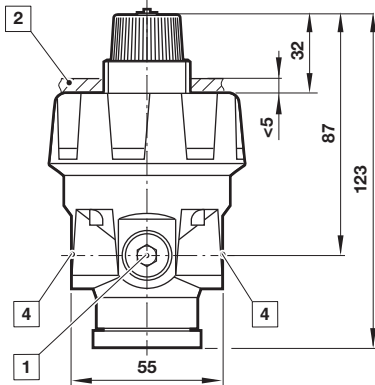
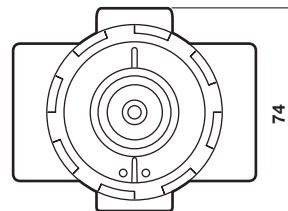
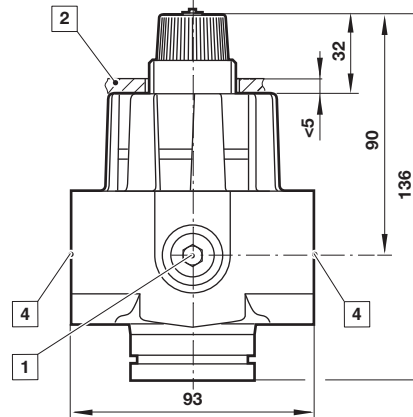
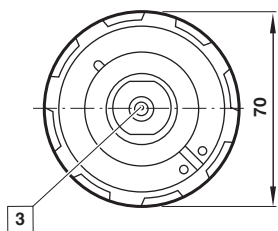
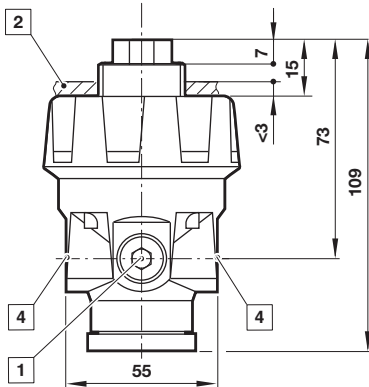
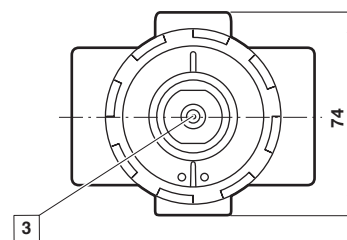
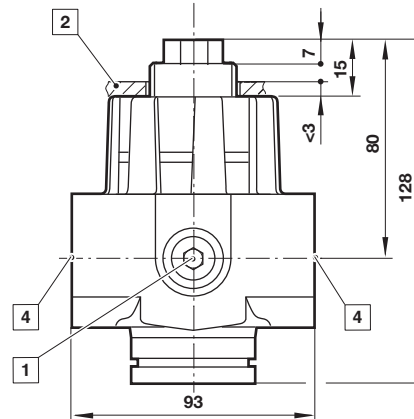
Reparatursatz

Für Standard-Regelbereich 0,7 ... 8bar

Ausführung mit manueller Druckeinstellung
G1/4 ... G1/2: 5292-52
G3/4 ... G1 1/4: 5292-53
Ausführung mit pneumatischer Druckeinstellung
G1/4 ... G1/2: 5292-54
G3/4 ... G1 1/4: 5292-55

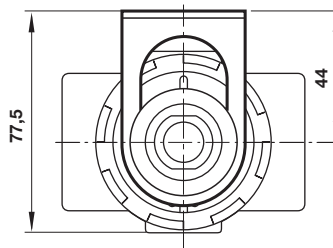
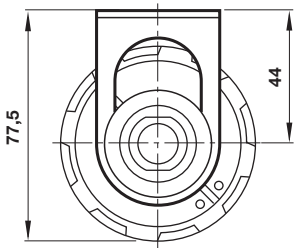
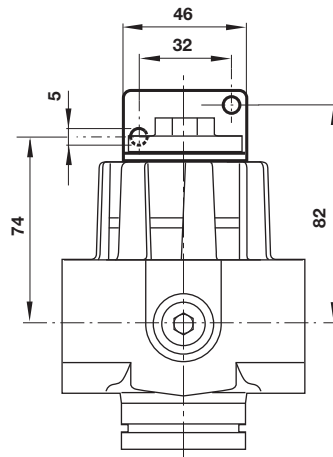
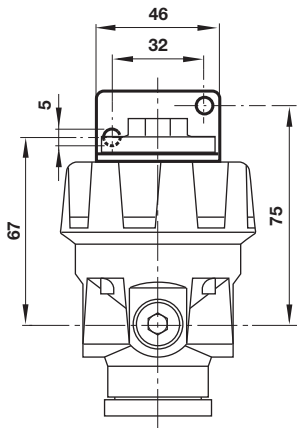
Abmessungen

 Abmessungen in mm
 Projection/First Angle

R24 (G1/4 ... G1/2)
Druckeinstellung manuell

R24 (G3/4 ... G1 1/4)
Druckeinstellung manuell

R24 (G1/4 ... G1/2)
Druckeinstellung pneumatisch

R24 (G3/4 ... G1 1/4)
Druckeinstellung pneumatisch


- 1 Manometeranschluss
- 2 Durchmesser für Paneelmontage \varnothing 30 mm
- 3 Steuerluftanschluss G1/4
- 4 Hauptanschlüsse 1/4", 3/8", 1/2", 3/4", 1" oder 1 1/4"

Befestigungswinkel
G1/4, G3/8, G1/2
G3/4, G1, G1 1/4

 Abmessungen in mm
 Projection/First Angle


Panelstärke: 0 ... 3 mm

Sicherheitshinweise

Diese Produkte sind ausschließlich in Druckluftsystemen zu verwenden. Sie sind dort einzusetzen, wo die unter **»Technische Merkmale/-Daten«** aufgeführten Werte nicht überschritten werden.

Berücksichtigen Sie bitte die entsprechende Katalogseite. Vor dem Einsatz der Produkte bei nicht industriellen Anwendungen, in lebenserhaltenden- oder anderen Systemen, die nicht in den veröffentlichten Anleitungsunterlagen enthalten sind, wenden Sie sich bitte direkt an Norgren Ltd. Durch Missbrauch, Verschleiß oder Störungen können in Pneumatik-

systemen verwendete Komponenten auf verschiedene Arten versagen.

Systemauslegern wird dringend empfohlen, die Störungsarten aller in Pneumatiksystemen verwendeten Komponententeile zu berücksichtigen und ausreichende Sicherheitsvorkehrungen zu treffen, um Verletzungen von Personen sowie Beschädigungen der Geräte im Falle einer solchen Störung zu verhindern.

Systemausleger sind verpflichtet, Sicherheitshinweise für den Endbenutzer im Betriebshandbuch zu vermerken, wenn der Störungs-schutz nicht ausreichend gewährleistet ist.